

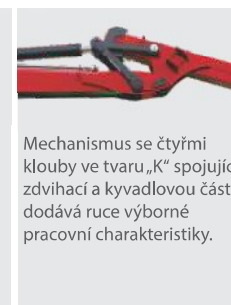
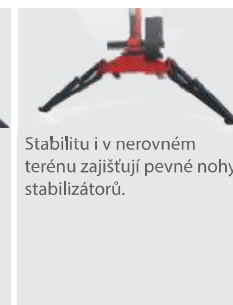
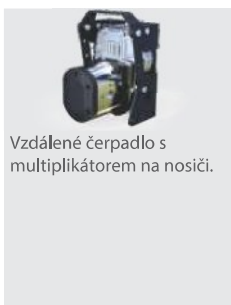
HIDRAULICKÉ TRAKTOROVÉ RUKY

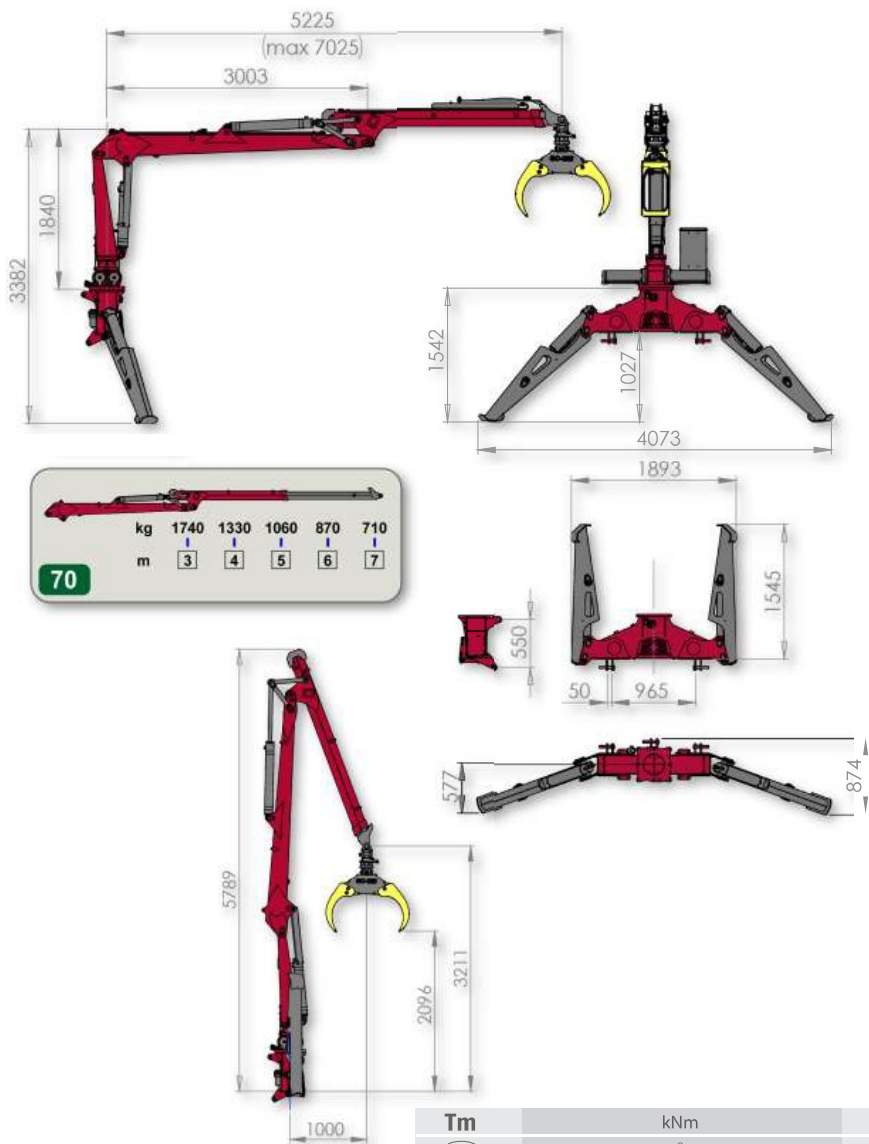


Hydraulická traktorová ruka DOT 50K



- Traktorová ruka s vlastním hydraulickým
- S kardanovým pohonem uchycena do třibodového závěsu kategorie II nebo III
- Možnost pevné montáže na lesnickou vlečku
- Dosah 7 m
- Na přání: chladič oleje
- Nádrž na olej o obsahu 80 l je součástí podstavce
- Ovládána elektrickými joysticky

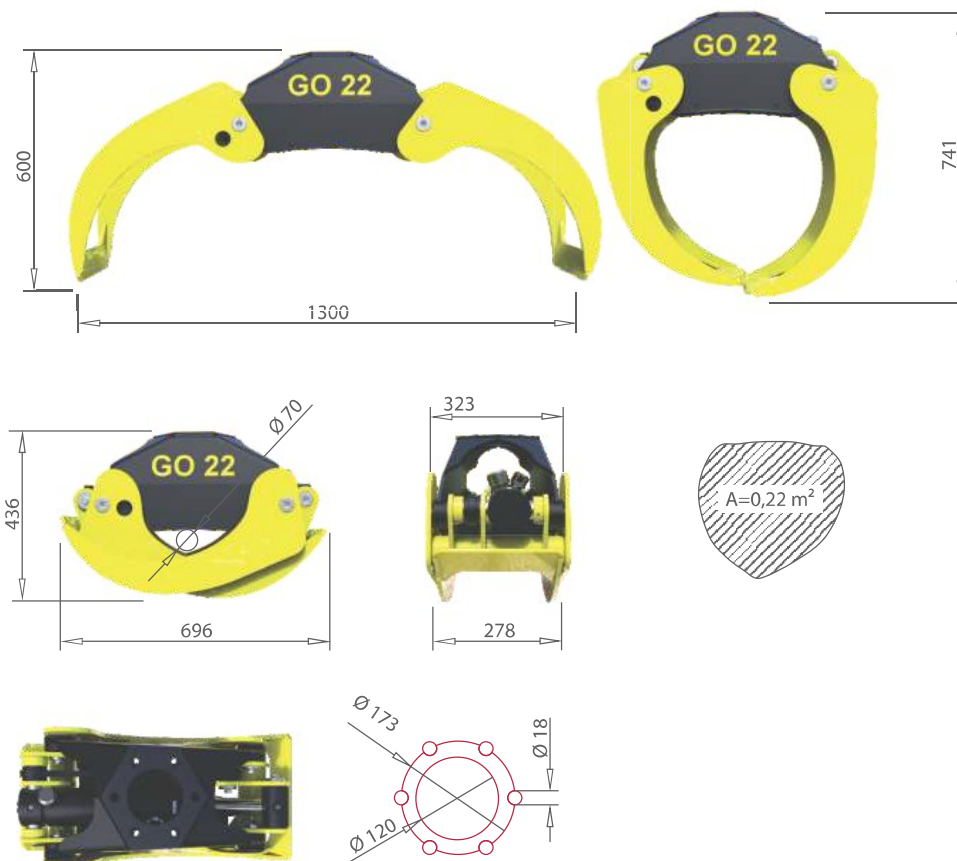




70	kg	1740	1330	1060	870	710
	m	3	4	5	6	7

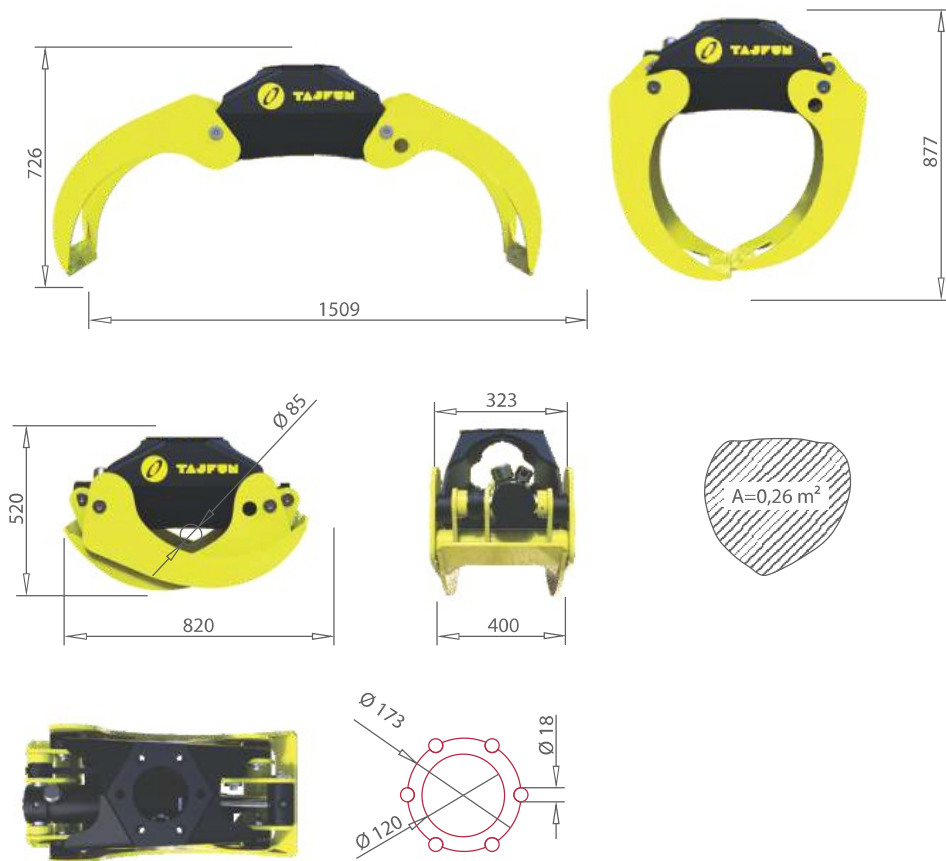
T_m	kNm	52
	l/min	390
	l/min (optimálně 300 - 350 min ⁻¹)	40
	l/min (max. 540 min ⁻¹)	68
	mpa	21
	mm	7025
	kNm	19
	mm	1800
	kg	1450
	Standardní drapák	GO 22
	Drapák na přání	GO-026X

Drapak GO 22



Hmotnost [kg]	Nosnost [kN]	Síla stisku při otevřených čelistech 21 Mpa [kN]	Síla stisku při napůl otevřených čelistech 21 Mpa [kN]	Pracovní tlak [Mpa]
100	30	10	12,5	21

Drapák GO-026X



Hmotnost [kg]	Nosnost [kN]	Síla stisku při otevřených čelistech 21 Mpa	Síla stisku při naplň otevřených čelistech 21 Mpa [kN]	Pracovní tlak [Mpa]
155	40	10	14	21