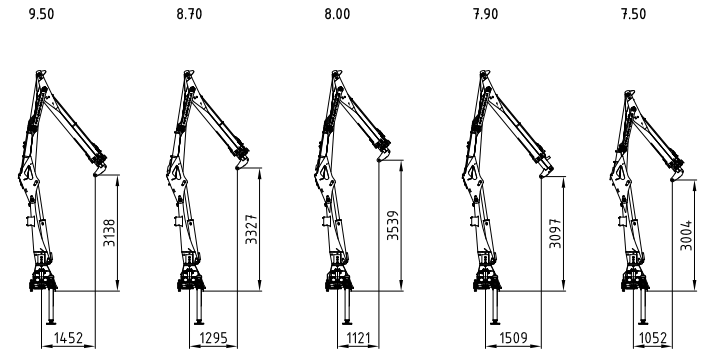
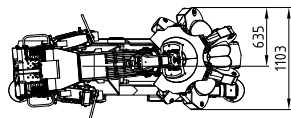
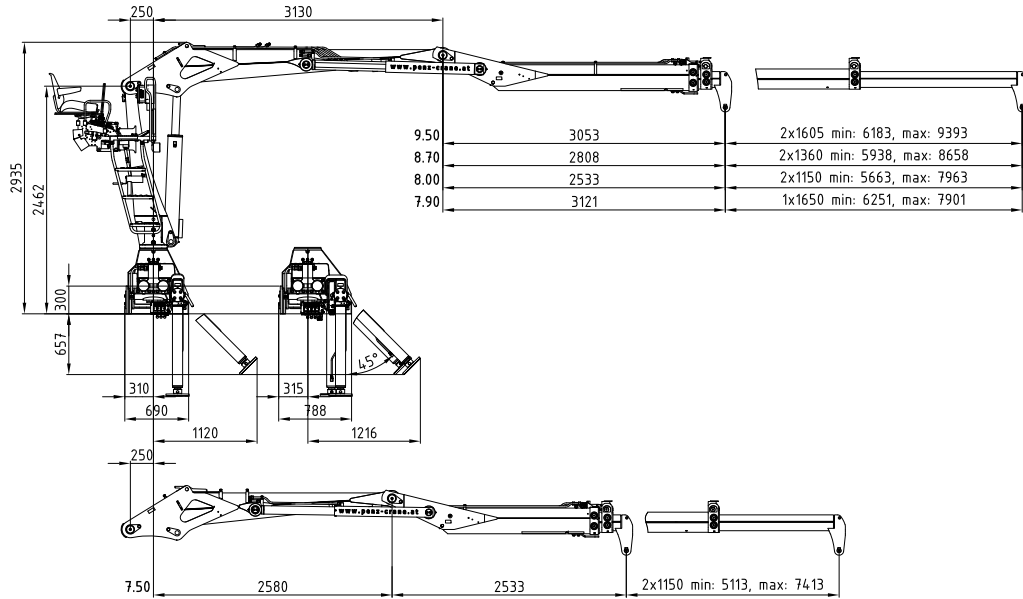
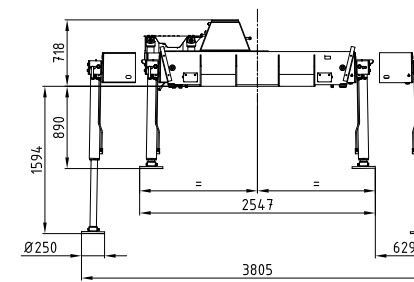


15ZR 16Zp+R

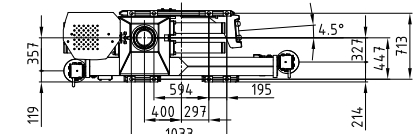
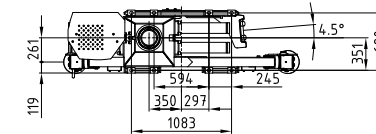
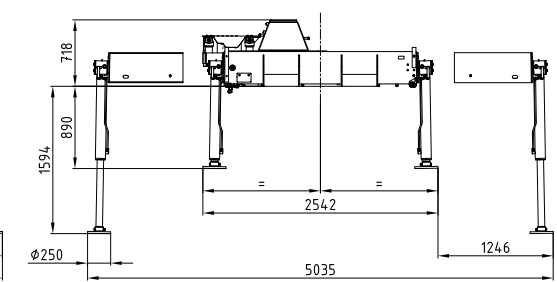
141 - 161 kNm	7,5 - 9,4 m	3,0 - 3,5 m	3,8 - 5 m	2.260 - 2.440 kg	415°	25 kNm	255 - 285 bar	Minimum 100 l/min ~ 50 kW	Minimum 75 l/min ~ 79 kW	Minimum 150 l/min ~ 71 kW



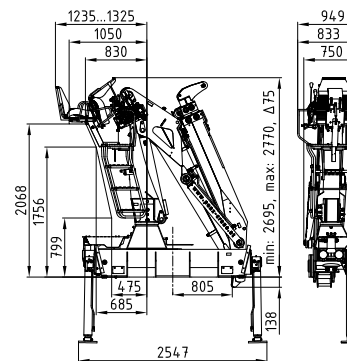
Kransockel schmal
Crane base small



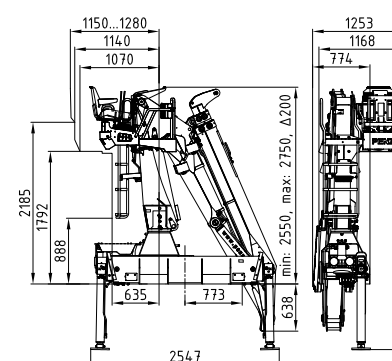
Kransockel breit
Crane base wide



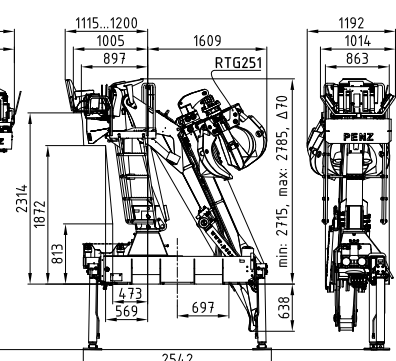
Rücksitz 01 mit Armsystem 7.50
Back seat 01 with load booms 7.50



Seitensitz 04 rechts & links mit Armsystem 9.50
Side seat 04 right & left with load booms 9.50



Rücksitz 04 mit Armsystem 9.50
Back seat 04 with load booms 9.50



	3690	2830	2420	2050	1760	1540	(kg)
15Z9.50R	4075	3135	2675	2270	1950	1705	(kg)
16Zp+9.50R	3725	2865	2450	2080	1785		(kg)
15Z8.70R	4125	3175	2710	2300	1975		(kg)
16Zp+8.70R	3750	2885	2470	2095			(kg)
15Z8.00R	4150	3190	2725	2315			(kg)
16Zp+8.00R	3780	2905	2505	2115			(kg)
15Z7.90R	4175	3210	2740	2330			(kg)
16Zp+7.90R	3805	2925	2520	2125			(kg)
15Z7.50R	4195	3230	2755	2345			(kg)
16Zp+7.50R							

4m 5m 6m 7m 8m 9m